

moovo



TS4_{32B} OUVRE-PORTE DE GARAGE

Kit pour automatiser une porte sectionnelle jusqu'à 3,5 m de largeur et 2,12 m de hauteur ou basculante jusqu'à 3,5 m de largeur et 2,6 m de hauteur.



INSTALLATION RAPIDE
Avec rail embrochable



AUTOPROGRAMMATION
Avec une simple touche



FIABILITÉ ET PRÉCISION
Avec le moteur 24 V et le fin de course électronique



SILENCIEUX
Avec transmission à chaîne optimisée



DÉTECTION DES OBSTACLES
Grâce au mouvement contrôlé



CODAGE DE SÉCURITÉ
À combinaison variable



DÉBRAYAGE MANUEL
Pour tous les cas d'urgence

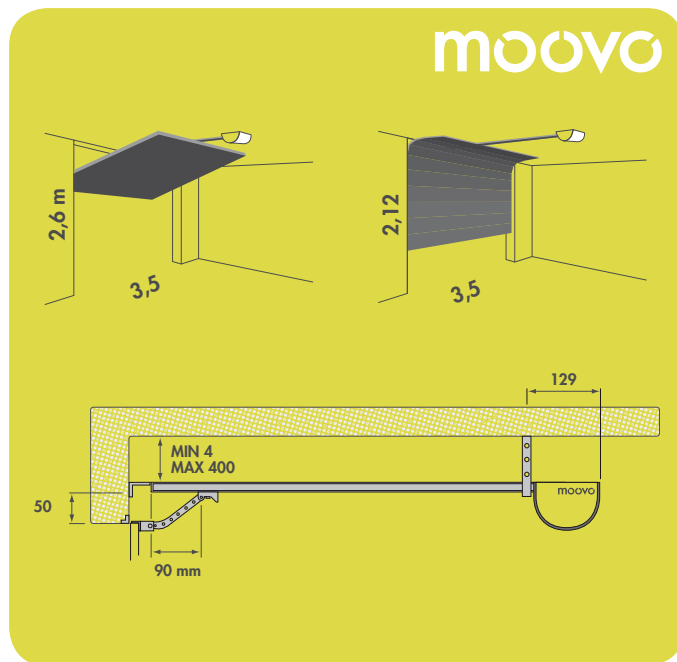
CARACTÉRISTIQUES SUPPLÉMENTAIRES DE L'OPÉRATEUR ÉLECTROMÉCANIQUE:

Système d'autodiagnostic

qui identifie et signale immédiatement les éventuelles erreurs de connexion ou les problèmes de fonctionnement

Carte de commande modulaire avec récepteur à rolling code intégré

- 1 vitesse
- Fermeture automatique temporisée et réglable
- Enregistrement de nouveaux émetteurs rolling code (jusqu'à 150)
- Ouverture partielle réglable
- Réglage du temps de pause
- Réglage de la sensibilité aux obstacles
- Reconnaissance automatique des dispositifs de sécurité NC-NA-8,2 K quand ils sont installés
- Déchargement de la traction en fin de manoeuvre



Le kit TS432B contient:

TS432



Opérateur électromécanique avec logique de commande et récepteur intégrés, rail en aluminium en 3 segments x 870 mm

MT4



2 Émetteurs à code variable 4 canaux

Accessoires (en option)

MT4



Émetteur à code variable 4 canaux

MTI4



Émetteur encastrable à code variable 4 canaux

MPQ



Paire de photocellules

Accessoires (en option)

MKR



Clavier numérique par radio

MA



Bras oscillant

MU



Kit pour le débrayage de l'extérieur

MPT5



Paire de colonnes pour photocellules, h 500 mm

Données techniques

	TS432	
	Lent	Rapide
Alimentation (Vac 50-60Hz)	230	
Puissance max. absorbée (W)	200	
Poussée nominale (N)	500	
Vitesse à vide (m/s)	0,07	0,13
Vitesse nominale (m/s)	0,05	0,09
Course	2120	
Fréquence max. cycles (cycles/h)	10*	
N. max. de cycles continus	5	
Temp. de serv. (°C)	-20 ÷ 50	
Indice de protection (IP)	40	
Dimensions (mm)	305x109 h x 130	
Poids (kg)	8	

* Le test a eu lieu à une température ambiante de 20° C

Caractéristiques emballage

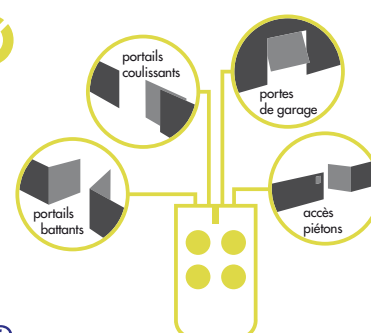
Dimensions emballage (mm)	900x200 h 185
Poids emballage (kg)	14,9
Code EAN	8032595791232

moovo

www.moovo.com

Moovo est une marque de Nice SpA distribuée par Nice France S.A.S. Pour obtenir une aide à la pose contactez-le

► N° Indigo 0 820 822 325
(€ 0,15 cts/minute)



moovo



TS4_{32Be}

OUVRE-PORTE DE GARAGE

Kit pour automatiser une porte sectionnelle jusqu'à 3,5 m de largeur et 2,12 m de hauteur ou basculante jusqu'à 3,5 m de largeur et 2,6 m de hauteur.



BATTERIE DE SECOURS (OPTIONAL)

Prévue pour fonctionner même en cas de coupure de courant



INSTALLATION RAPIDE

Avec rail embrochable



AUTOPROGRAMMATION

Avec une simple touche



FIABILITÉ ET PRÉCISION

Avec le moteur 24 V et le fin de course électronique



SILENCIEUX

Avec transmission à chaîne optimisée



DÉTECTION DES OBSTACLES

Grâce au mouvement contrôlé



CODAGE DE SÉCURITÉ

À combinaison variable



DÉBRAYAGE MANUEL

Pour tous les cas d'urgence

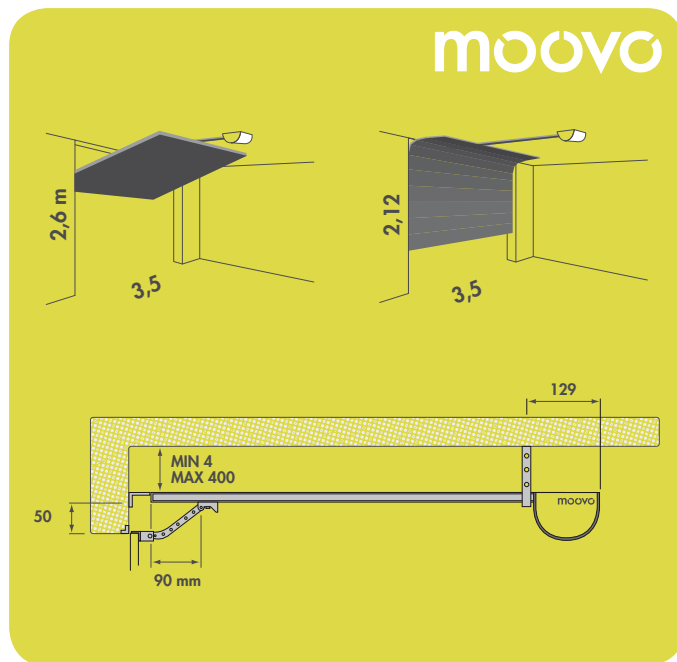
CARACTÉRISTIQUES SUPPLÉMENTAIRES DE L'OPÉRATEUR ÉLECTROMÉCANIQUE:

Système d'autodiagnostic

qui identifie et signale immédiatement les éventuelles erreurs de connexion ou les problèmes de fonctionnement

Carte de commande modulaire avec récepteur à rolling code intégré

- 1 vitesse
- Fermeture automatique temporisée et réglable
- Enregistrement de nouveaux émetteurs rolling code (jusqu'à 150)
- Ouverture partielle réglable
- Réglage du temps de pause
- Réglage de la sensibilité aux obstacles
- Reconnaissance automatique des dispositifs de sécurité NC-NA-8,2 K quand ils sont installés
- Déchargement de la traction en fin de manœuvre



Le kit TS432Be contient:

TS432E



Opérateur électromécanique avec logique de commande et récepteur intégrés, rail en aluminium en 3 segments x 870 mm

MT4



2 Émetteurs à code variable 4 canaux

Accessoires (en option)

MT4



Émetteur à code variable 4 canaux

MTI4



Émetteur encastrable à code variable 4 canaux

MPQ



Paire de photocellules

Accessoires (en option)

MKR



Clavier numérique par radio

ME (24V)



Batterie de secours

MA



Bras oscillant

MU



Kit pour le débrayage de l'extérieur

MPT5



Paire de colonnes pour photocellules, h 500 mm

Données techniques

	TS432E	
	Lent	Rapide
Alimentation (Vac 50-60Hz)	230	
Puissance max. absorbée (W)	200	
Poussée nominale (N)	500	
Vitesse à vide (m/s)	0,07	0,13
Vitesse nominale (m/s)	0,05	0,09
Course	2120	
Fréquence max. cycles (cycles/h)	10*	
N. max. de cycles continus	5	
Temp. de serv. (°C)	-20 ÷ 50	
Indice de protection (IP)	40	
Dimensions (mm)	305x109 h 130	
Poids (kg)	8	

* Le test a eu lieu à une température ambiante de 20° C

Caractéristiques emballage

Dimensions emballage (mm)	900x200 h 185
Poids emballage (kg)	14,9
Code EAN	8032595791249

moovo

www.moovo.com

Moovo est une marque de Nice SpA distribuée par Nice France S.A.S. Pour obtenir une aide à la pose contactez-le

► N° Indigo 0 820 822 325

(€ 0,15 cts/minute)

